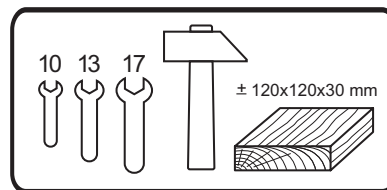
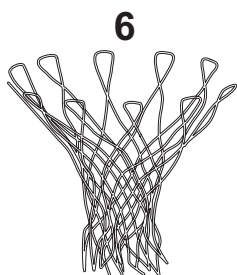
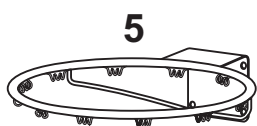
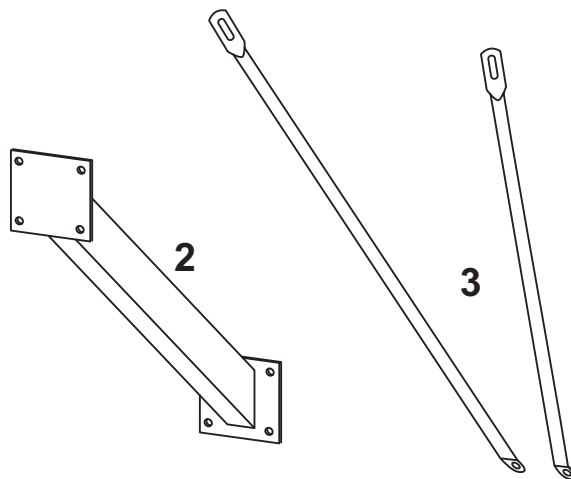
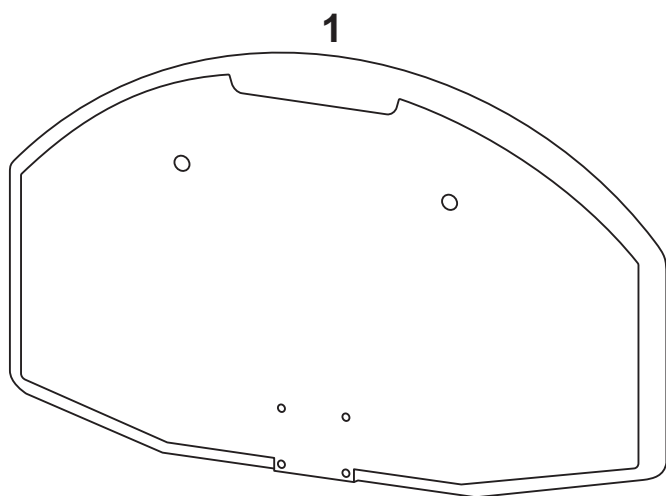


XI / 10

# Model 500



## Wykaz części / Parts check list

Nr/ No.	Opis / Name	Szt./ Quantity
1	Tablica model 118 / Backboard Model 118	1
2	Wysięgnik / Extension arm	1
3	Wspornik tablicy / Backboard's support tube	2
4	Rura słupa / Round pole – 3 sections	3
5	Obręcz model 203 / Goal Model 203	1
6	Siatka / Net	1
A	Śruba M8x50 / M8x50 Bolt	4
B	Śruba zamkowa M8x40 / M8x40 Carriage Bolt	2
A/B	Podkładka 8,4 / 8,4 Washer	6
A/B	Nakrętka M8 / M8 Nut	6
C	Obejma M6 / M6 U-Bolt	1
C	Blacha łącząca / Binding plate	1
C	Podkładka sprężysta Z6,1 / Z6,1 Spring Washer	2
C	Nakrętka M6 / M6 Nut	2
D	Obejma M10 / M10 U-Bolt	2
D	Podkładka 10,5 / 10,5 Washer	4
D	Podkładka sprężysta Z10,2 / Z10,2 Spring Washer	4
D	Nakrętka M10 / M 10 Nut	4
D	Zaślepka śruby M10 / Plastic nut cap M10	4
E	Zaślepka słupa / Pole cap	1

