

SPORT GRUPA Sp. z o.o.  
ul. Dźwigowa 24  
05-300 Mińsk Mazowiecki

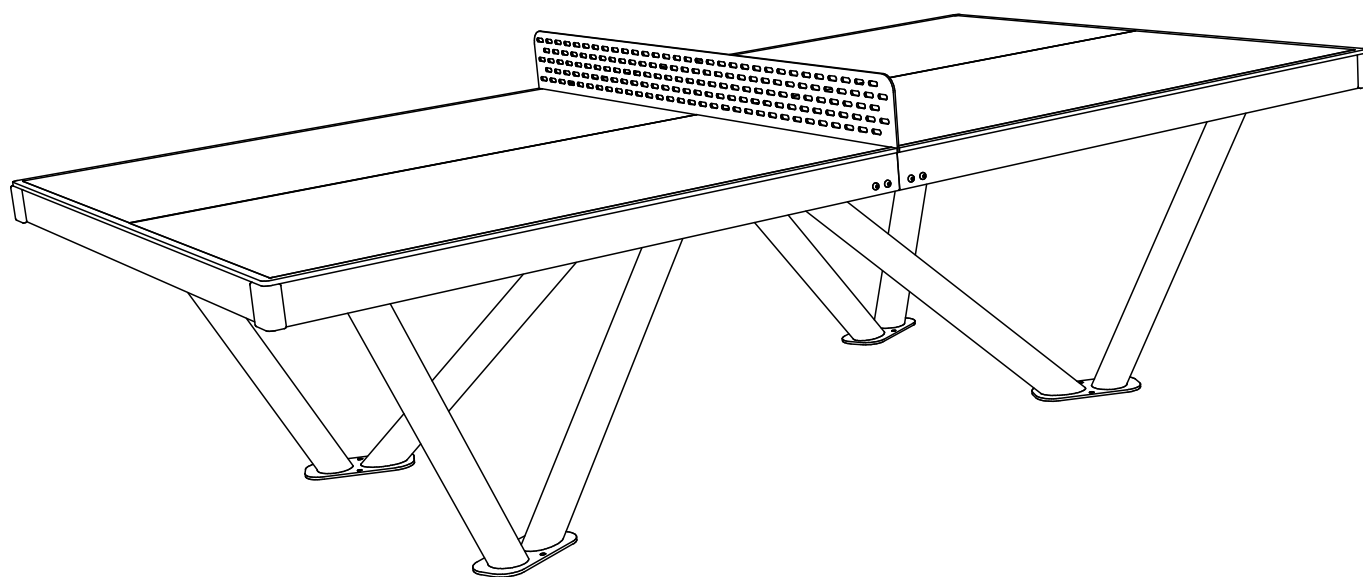


www.sportgrupa.pl  
info@sportgrupa.pl  
tel.+48 25 758 66 00

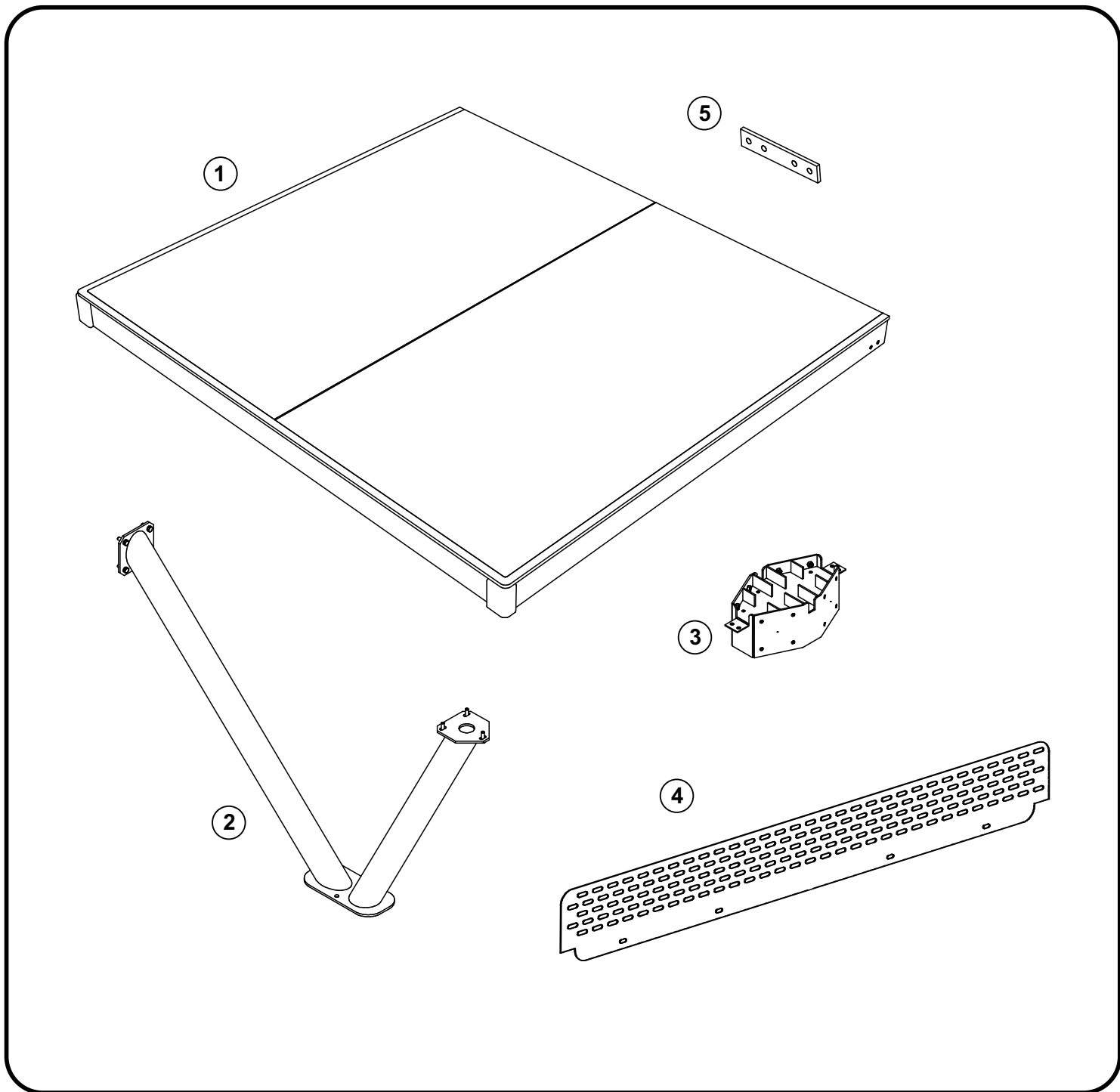


# Camping Pro

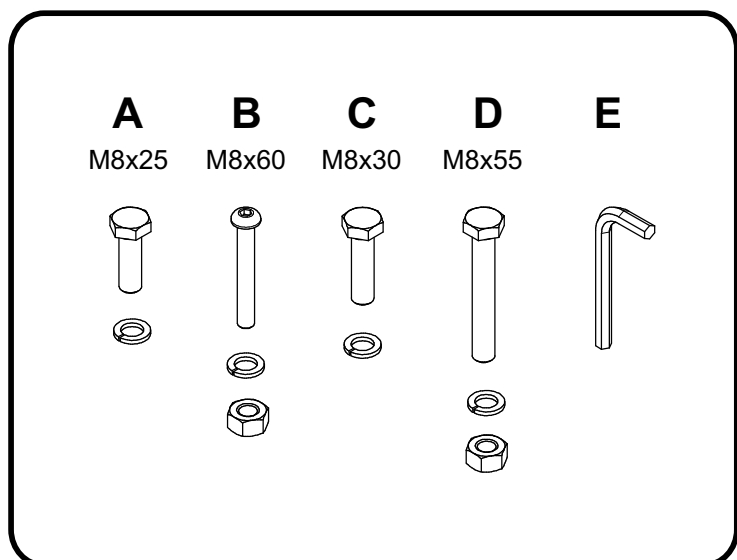
XI/18



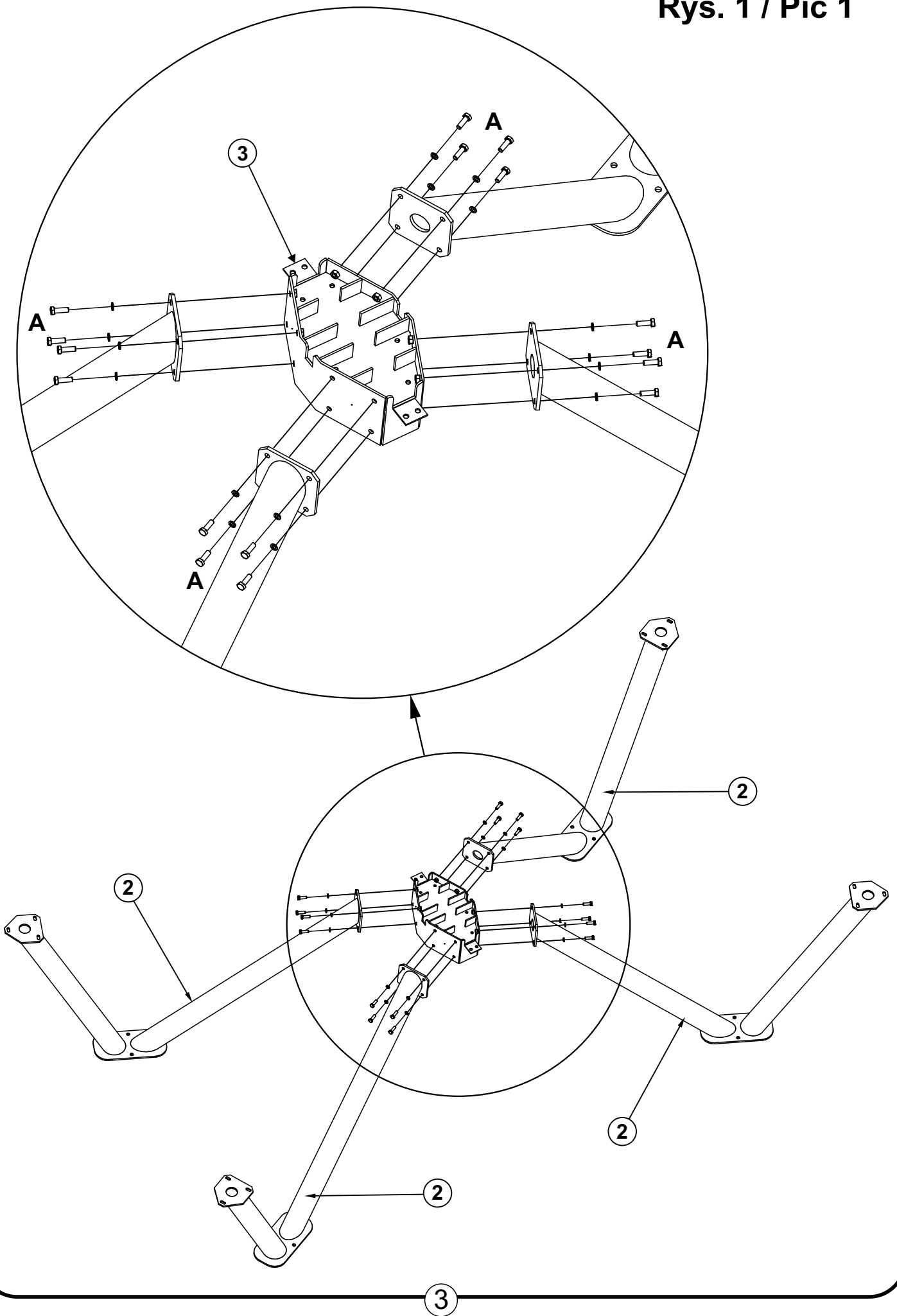
Instrukcja montażu / Assembly instruction



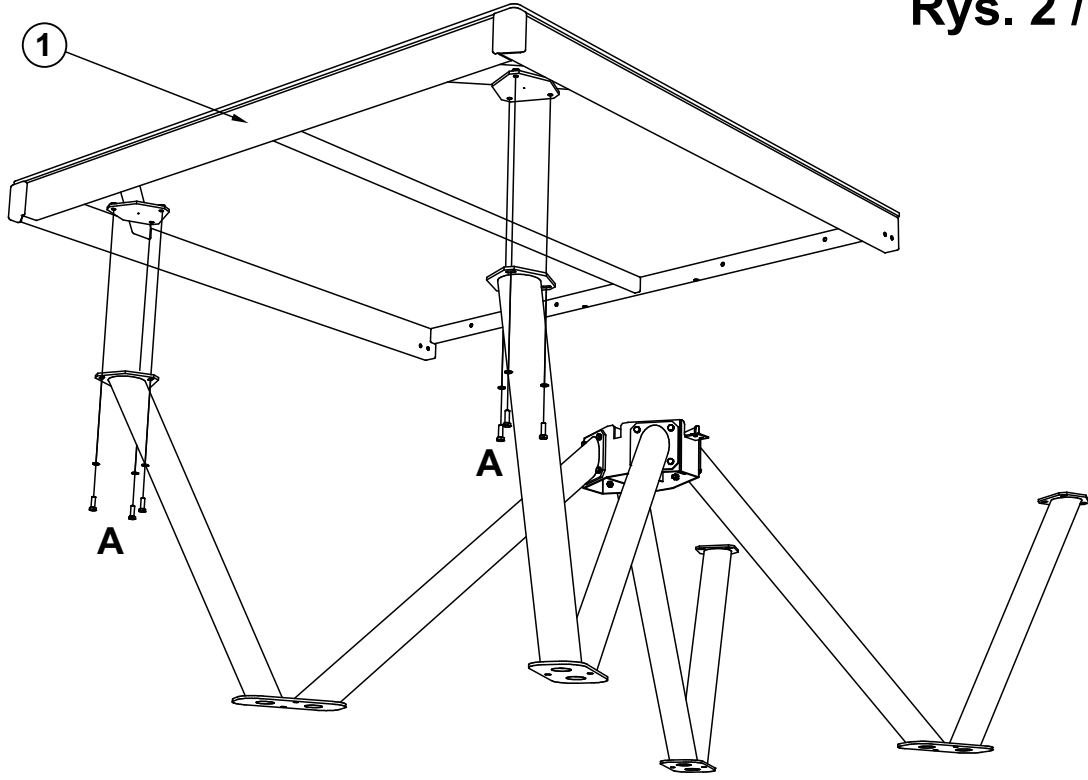
nr/no.	Wykaz części	szt./ pcs.	List of parts
1	Blat	2	Top plate
2	Noga	4	Leg
3	Łącznik	1	Connector
4	Siatka	1	Steel net
5	Blacha	2	Plate
A	Śruba M8x25	28	Screw M8x25
B	Śruba imbusowa M8x60	8	Allen screw M8x60
C	Śruba M8x30	4	Screw M8x30
D	Śruba M8x55	4	Screw M8x55
B/D	Nakrętka M8	12	Nut M8
A/B/C/D	Podkładka sprężysta	44	Spring washer
E	Klucz imbusowy	1	Allen key



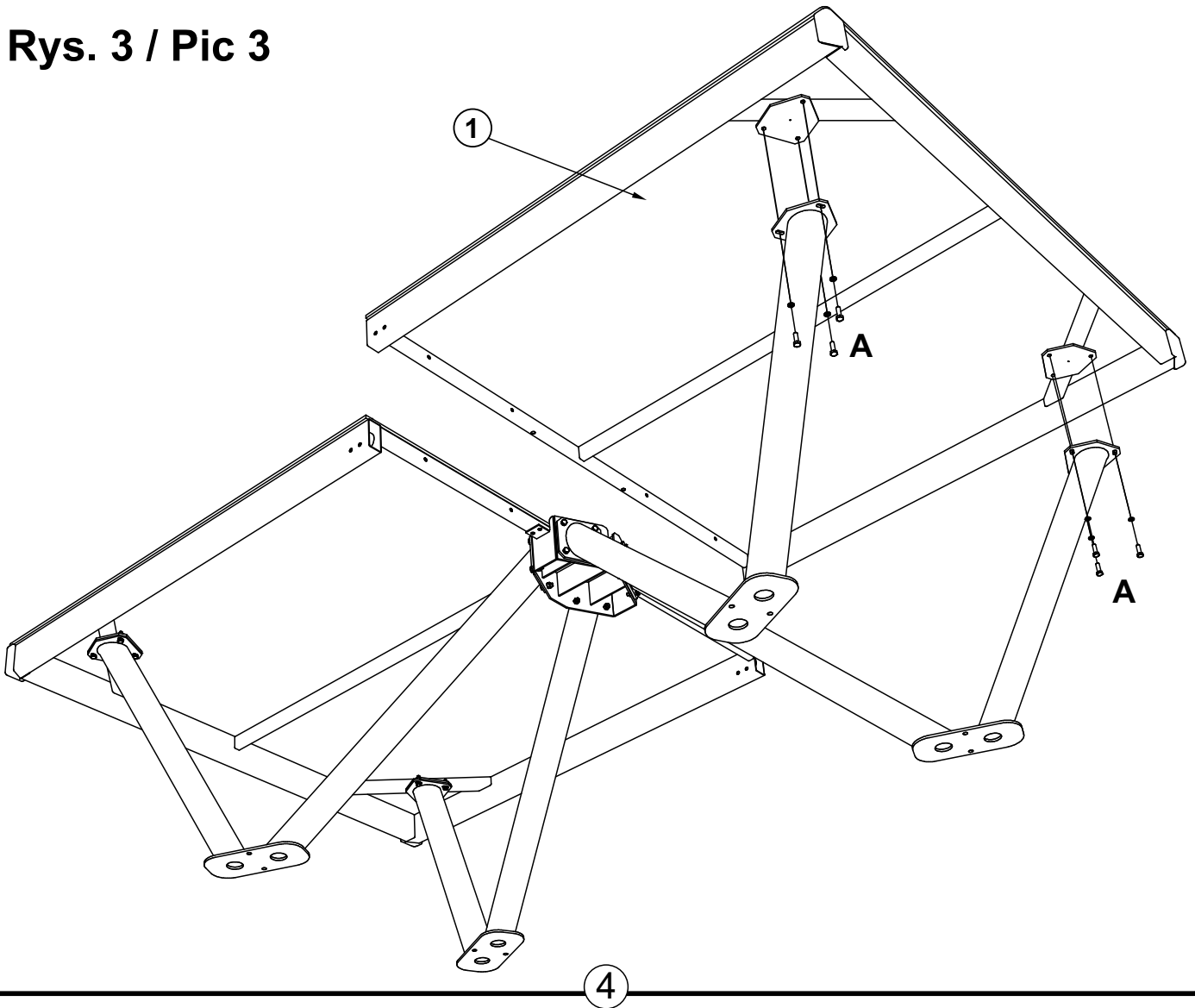
Rys. 1 / Pic 1



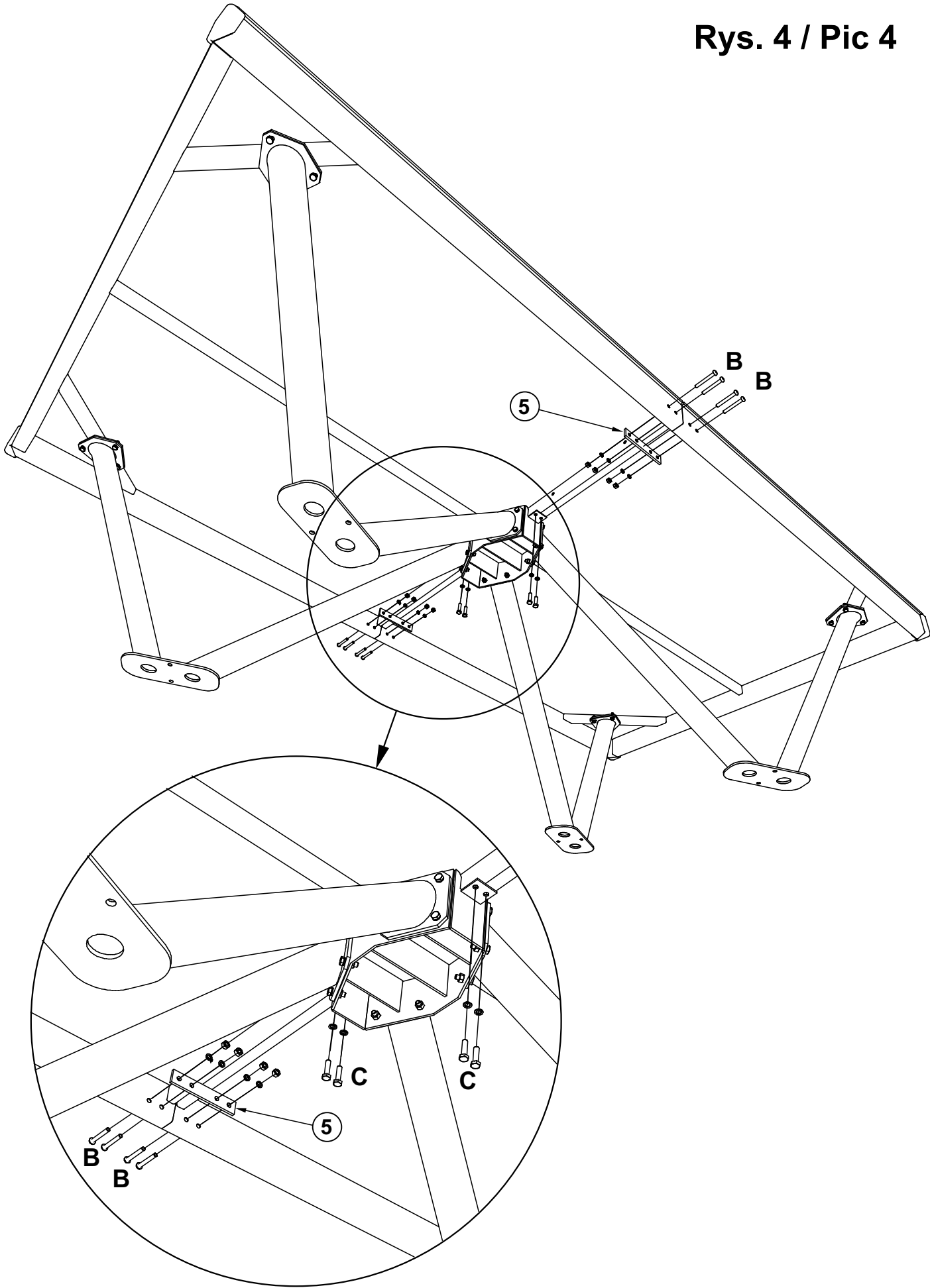
Rys. 2 / Pic 2



Rys. 3 / Pic 3



Rys. 4 / Pic 4



Rys. 5 / Pic 5

